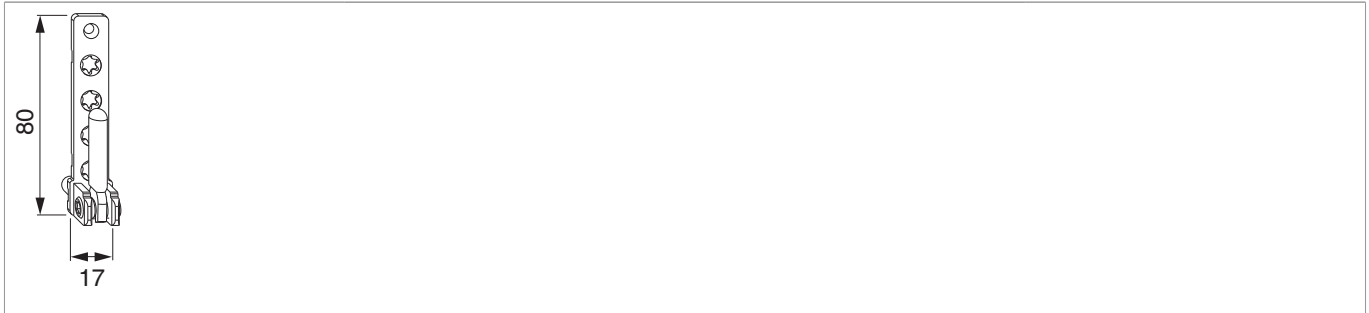


## 52484 - Ecklager PVC mit 7 mm Tragezapfen 23 mm lang Silber


### Technische Zeichnung



					<b>No</b>
Silber	mit 7 mm Tragezapfen 23 mm lang	4	120	100	52484 <sup>0)</sup>

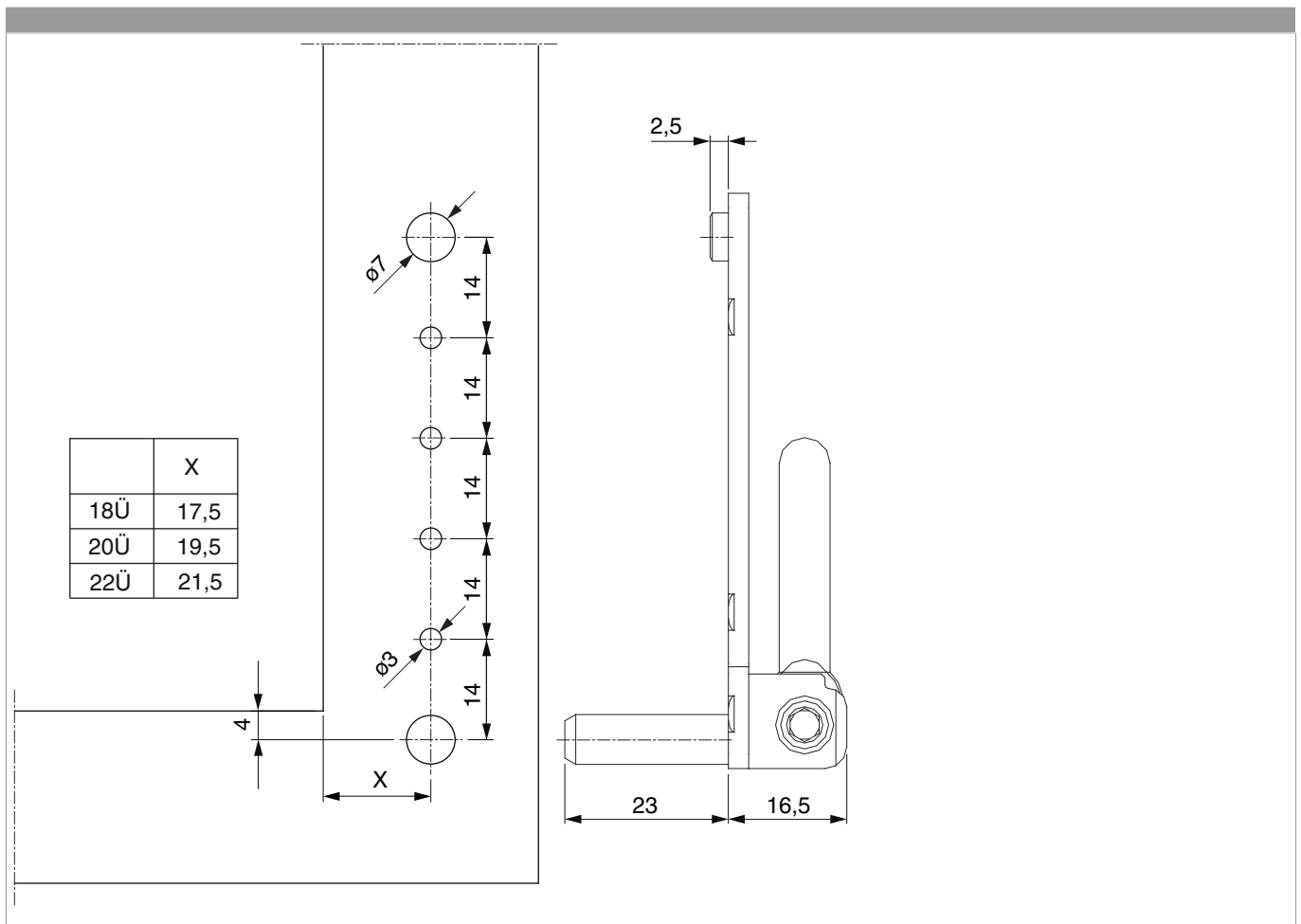
<sup>0)</sup> Tragezapfen muss ab 100 kg Flügelgewicht mindestens durch zwei Profilwände ragen.

### Lehren

					<b>No</b>
Blendrahmenbohrlehre für Eck- und Scherenlager	PVC		mit Zapfen 7 mm	1	21694 <sup>1)</sup>
Blendrahmenbohrlehre für Eck- und Scherenlager	PVC	selbstspannend	mit Zapfen 7 mm	1	28597 <sup>1)</sup>

<sup>1)</sup> Ersatz- und Einzelteil erhältlich.

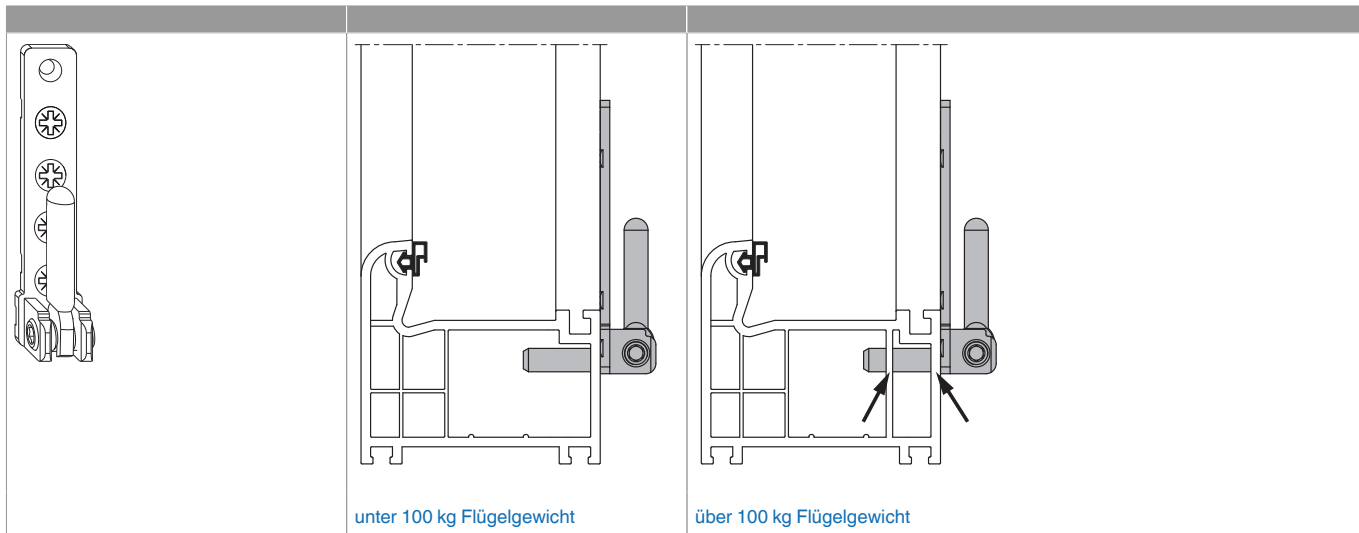
## Bohrbild



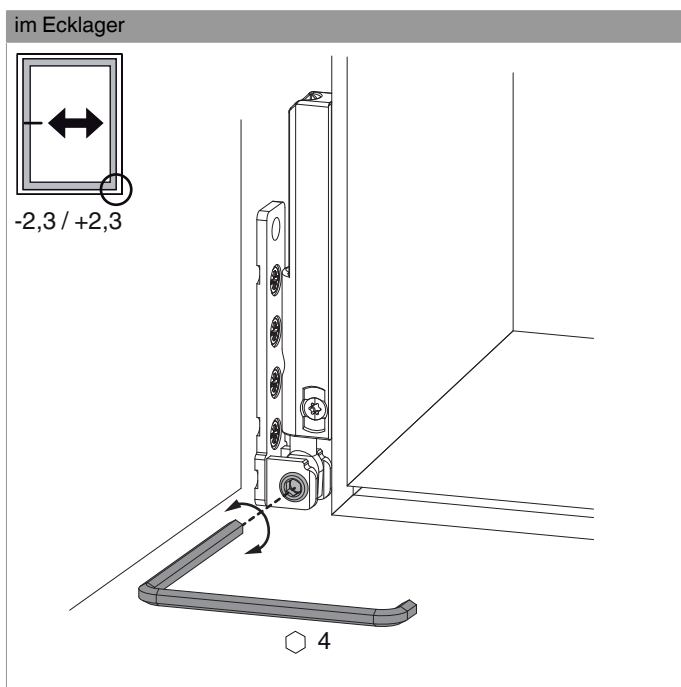
## Montage

Das Ecklager aufsetzen und verschrauben.

- Das max. Flügelgewicht darf nicht überschritten werden.
- Die Verschraubung der Lagerteile muss den Anforderungen der **Richtlinie TBDK** (Gütegemeinschaft Schlösser und Beschläge - [www.schlossindustrie.de](http://www.schlossindustrie.de)) entsprechen!
- Ab 100 kg Flügelgewicht muss der Tragezapfen durch 2 Profilwände ragen!



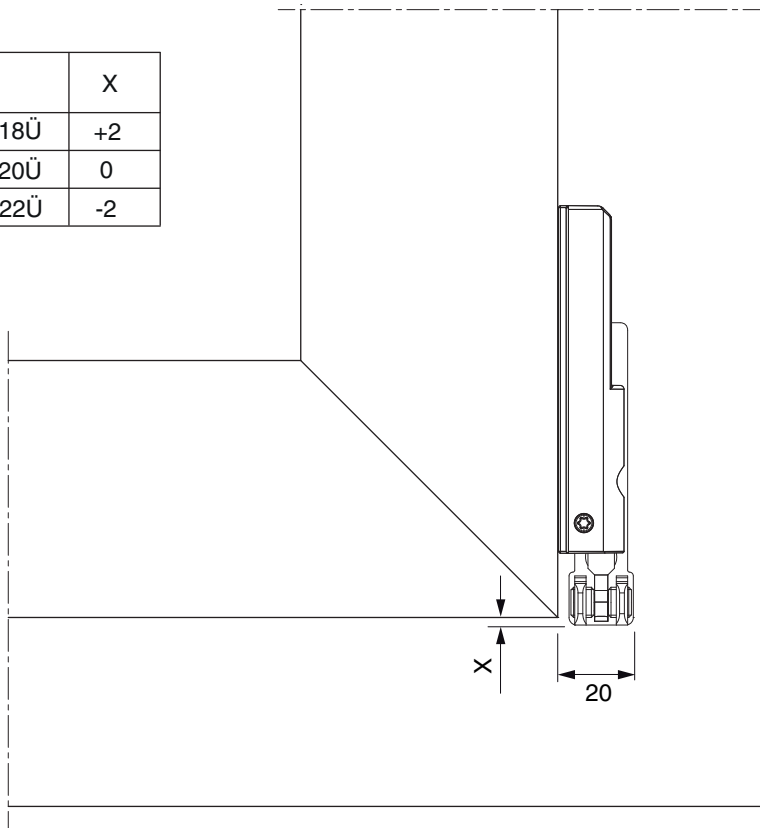
### Seiteneinstellung





### Freimaßangabe

	X
18Ü	+2
20Ü	0
22Ü	-2



Bei Verwendung von Abdeckkappen verändert sich das Freimaß um +1 mm!